



INKOPPLINGSSCHEMA EX-GI-2

EX Galvanisk isolator, 2 kanal för larmdon

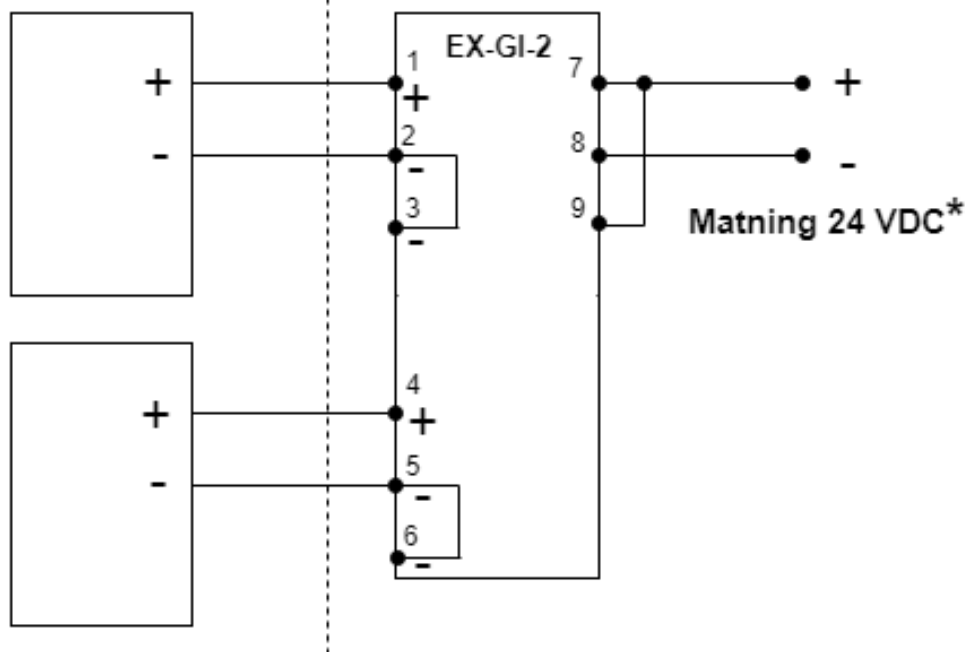
EX-GI-2

EX Galvanisk Isolator, 2-kanal
för larmdon

EX-Utrymme

Säkert Utrymme

EX-Larmdon



V_0 : Max 25.2V
 I_0 : Max 93 mA
 P_0 : Max 586 mW

* EJ POLVÄXLANDE
20 - 35 VDC
OBS! EX-GI-2 behöver ej jordas

Isolatorn placeras i säkert utrymme i lämplig kopplingsbox (ex. ATECO EX-BOX1, E6301861)